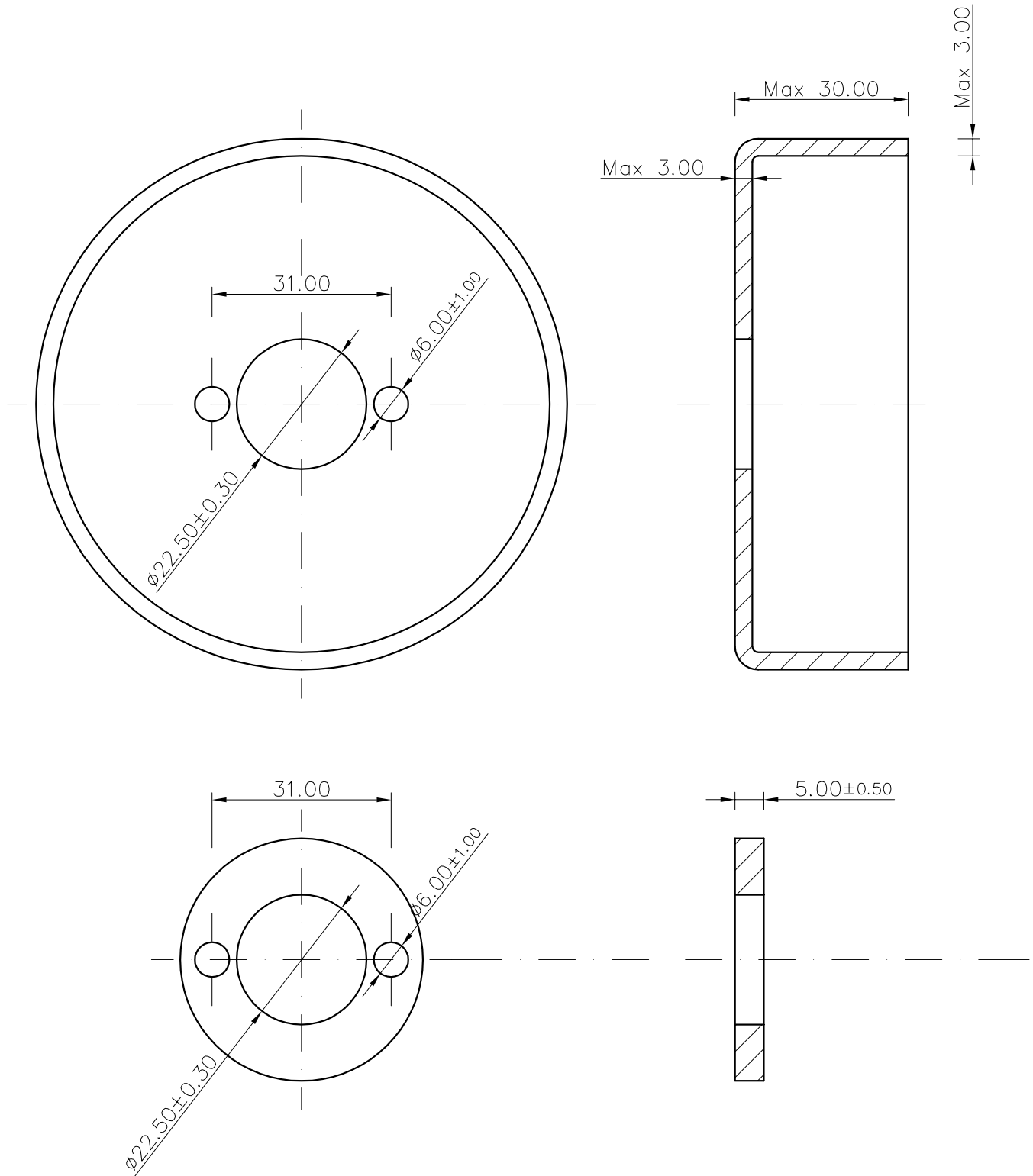


Merkki	Muutos		Pvm.	Muuttanut	Hyv.



Yleistoleranssit: Koneistamattomat ja hitsatut osat. <25 ±1.00 25-60 ±1.50 >60 ±3.00		Yleistoleranssit: Koneistetut osat. <25 ±0.50 25-60 ±0.80 >60 ±1.50		Mittakaava 1:1	Liitty CADETT Raket 60 CD	Nimitys IMUÄÄNENVAIMENTIMEN KAULUS VÄLILAIPPA
Piirt.	08.04.2006	JSt			Rev. 1	
Suunn.	08.04.2006	JSt			Piirustuksen numero	1C/2006/1
Tark.			Massa		KARTING LAJIRYHMÄ	
Hyv.						