

LUOKITUSTODISTUS HOMOLOGATION FORM

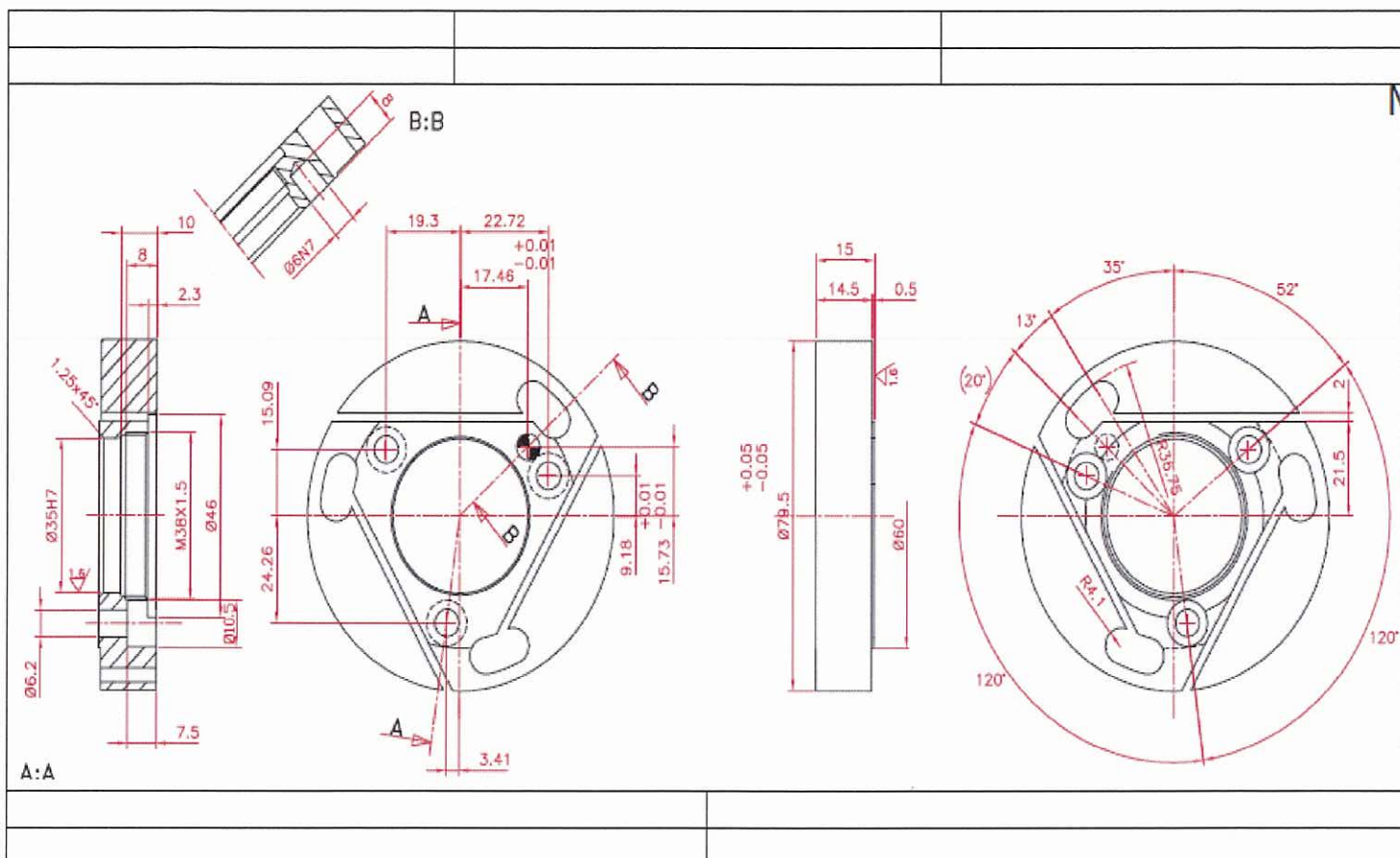
5/KF6/2014

Luokitukseen voidaan tehdä muutoksia Karting lajiryhmän toimesta ja luokitusmuutokset tulevat voimaan joko välittömästi tai lajiryhmän ilmoituksen mukaan.

AKK-Motorsport Ry

Homologation can be modified by the Karting Committee. The modifications will become valid either immediately or the informed time.

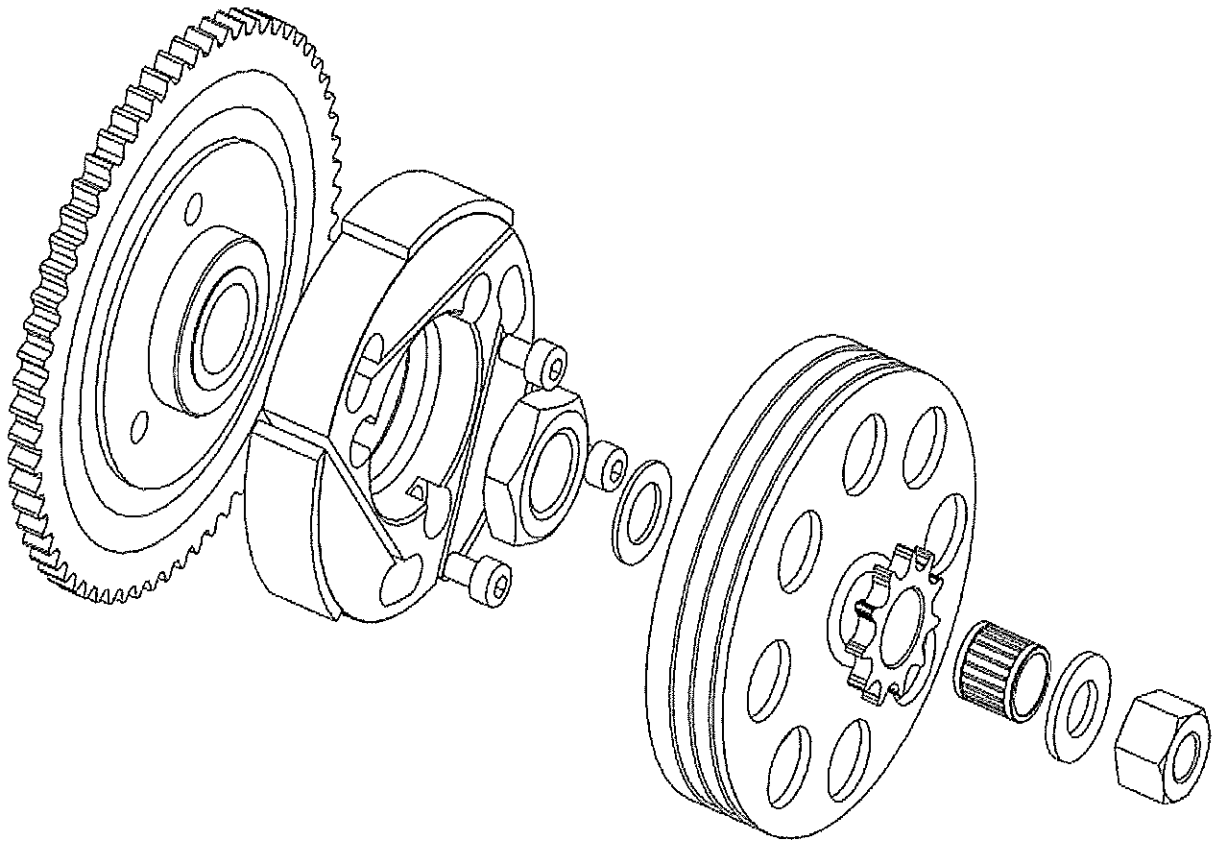
KYTKIN / CLUTCH KF6



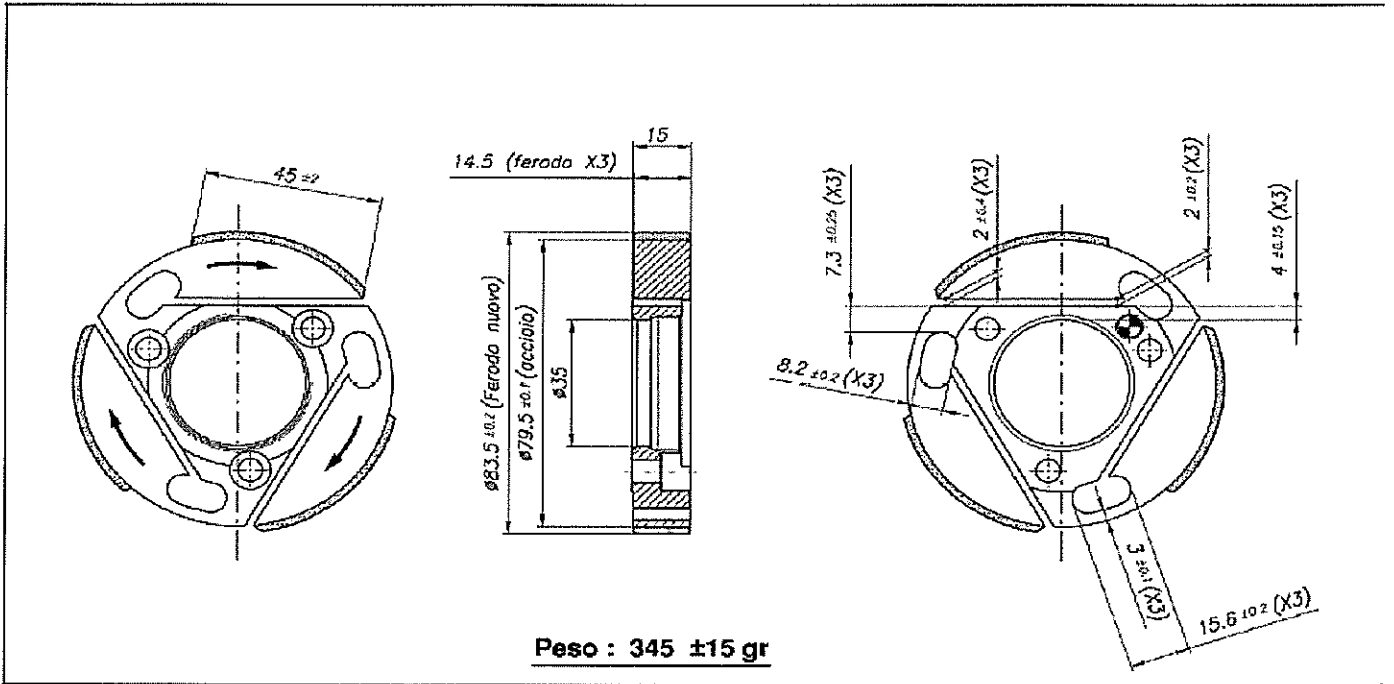
Allekirjoitus ja leima AKK-Motorsport
Signature and stamp of the AKK-Motorsport



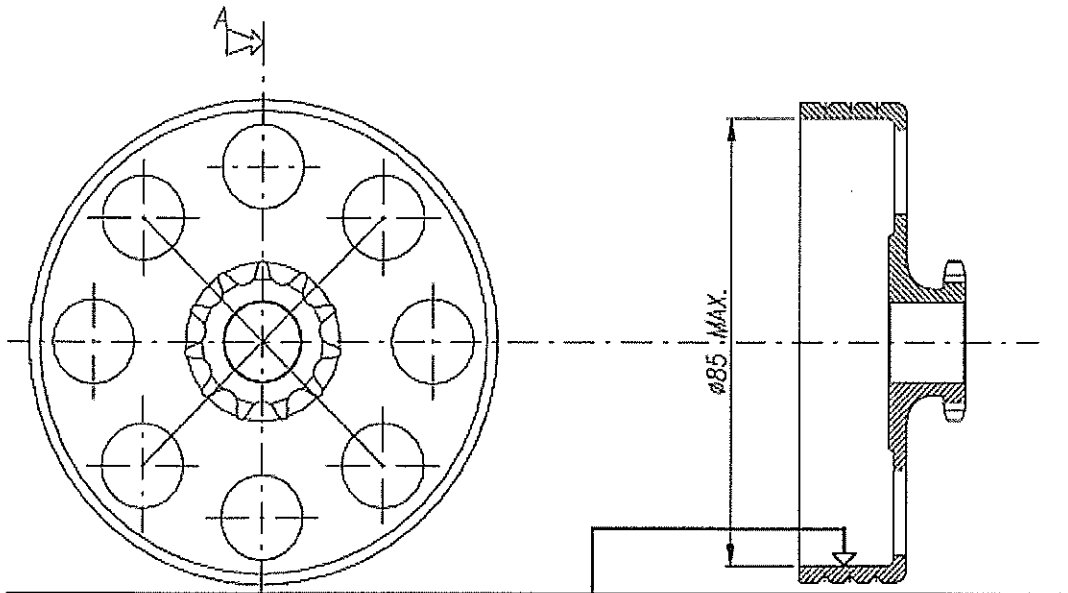
KYTKIN CLUTTH



KYTKIMEN MITAT JA PAINO
MEASUREMENTS AND WEIGHT OF
THE CLUTCH



PAINO/WEIGHT : 345+/-15gr



Mikä asia ei ole erikseen sallittu, on kielletty.

- Muoto, materiaali ja mitat voidaan todentaa myös verrokkiosasta.
- Kytkimen tulee alkaa kytkeytyä viimeistään 3500 1/min kierrosluvulla
- Kytkimen tulee olla täysin kytkeytynyt 55001/min kierrosluvulla

