

LUOKITUSTODISTUS HOMOLOGATION FORM

2/KF6/2014



01/VO/14

Luokitukseen voidaan tehdä muutoksia Karting lajiryhmän toimesta ja luokitusmuutokset tulevat voimaan joko välittömästi tai lajiryhmän ilmoituksen mukaan.

AKK-Motorsport Ry

Homologation can be modified by the Karting Committee. The modifications will become valid either immediately or the informed time.

MOOTTORI / ENGINE KF6

Valmistaja	Manufacturer	IAME S.P.A
Malli	Model	60Mini-SWIFT
		
MOOTTORIN OIKEA PUOLI PHOTO OF THE RIGHT SIDE OF THE ENGINE		MOOTTORIN VASEN PUOLI PHOTO OF THE LEFT SIDE OF THE ENGINE

Allekirjoitus ja leima AKK-Motorsport
Signature and stamp of the AKK-Motorsport



TEKNISET TIEDOT		TECHNICAL INFORMATION	
A	ARVOT	A	CHARACTERISTICS
			Tolerance
Iskutilavuus	<i>Volume of cylinder</i>	60 CC	
Alkuperäinen sylinterin halkaisija	<i>Original Bore</i>		
Sylinterin maksimi halkaisija	<i>Theoretical maximum bore</i>	42.10 MM	
Iskunpituus	<i>Stroke</i>	43 MM	
Jäähdytysjärjestelmä	<i>Cooling system</i>	ILMA/AIR	
Kaasuttimien lukumäärä	<i>Number of carburation systems</i>	1	
Huhtelukanavien määrä	<i>Number of transfer ducts, cylinder/sump</i>	2	
Pakokanavien määrä	<i>Number of exhaust ports / ducts</i>	1	
Kiertokangen pituus silmukoiden keskeltä	<i>Length between the axes of the connecting rod</i>	86 MM	±0.2mm
Kampiakselin paino	<i>Weight of the crankshaft</i>	1180 GR	+/- 3%
Palotilan koko	<i>Volume of combustion chamber</i>	6,8 CM³	minimum
Männän paino, ilman männänrengasta	<i>Piston weight without ring</i>	60 GR	+/- 10 g
Männänrenkaiden määrä	<i>Number of piston rings</i>	1	
B	Maksimiasteluku (0.20 mm mittaliuska, 10mm leveä)	B	OPENING ANGLES
	<i>Pakoaukko max</i>	156°	
	<i>Imuaukko max</i>	144°	
C	MATERIAALIT	C	MATERIAL
Sylinteri	<i>Cylinder</i>	ALUMIINI / TERÄS	
Sylinterin kansi	<i>Cylinder head</i>	ALUMIINI	
Alakerta	<i>Sump</i>	ALUMIINI	
Kiertokansi	<i>Connecting rod</i>	TERÄS	



Vanha oikea puoli



Uusi oikeapuoli

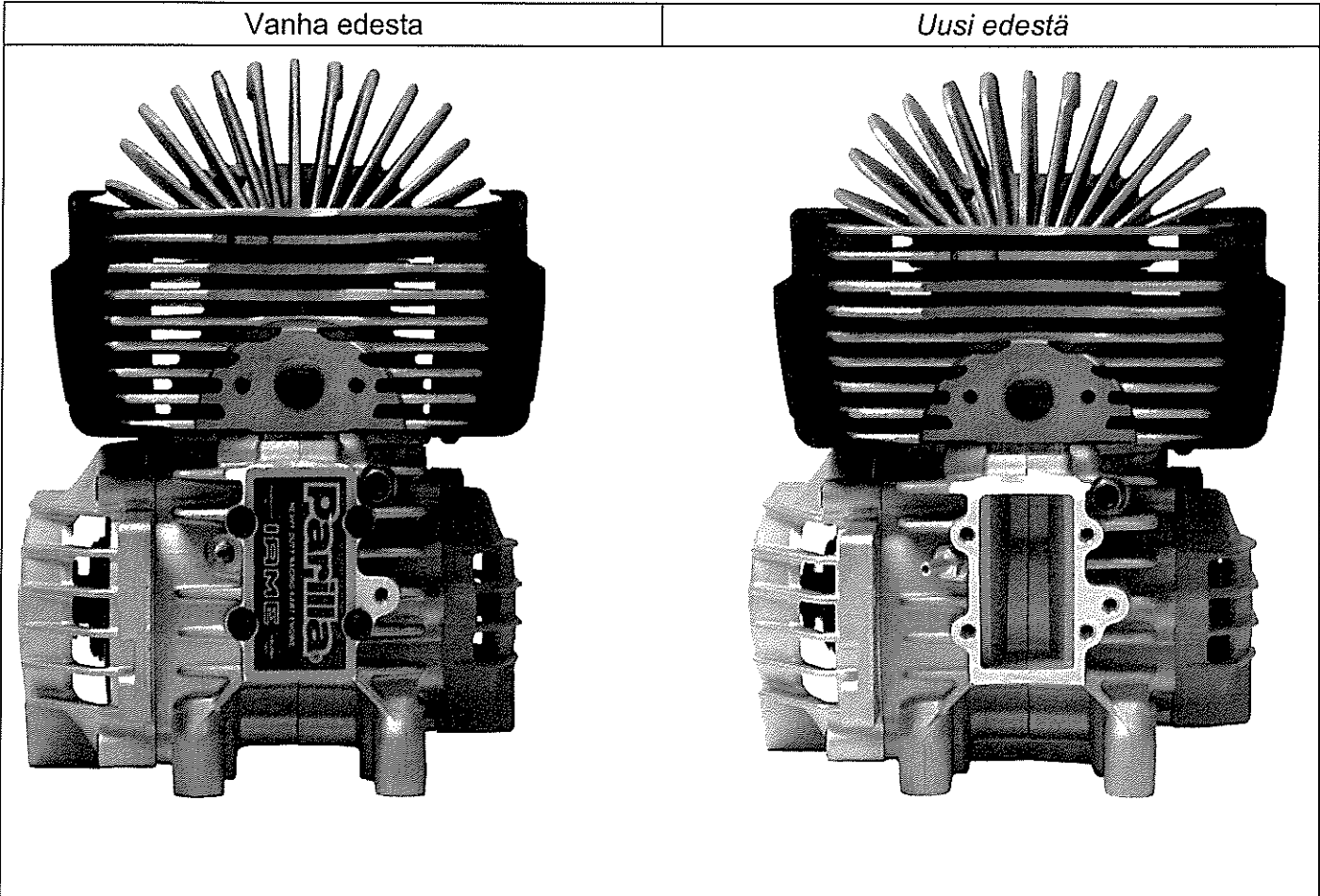


Vanha vasen puoli

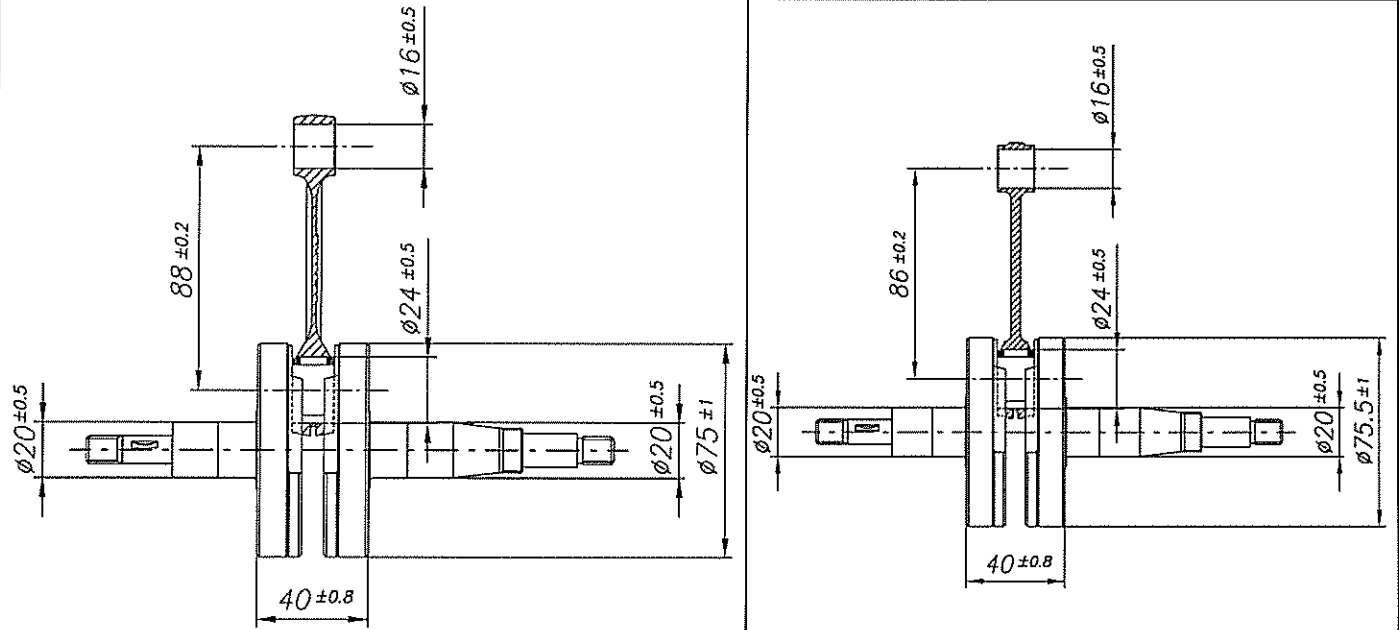


Uusi vasenpuoli

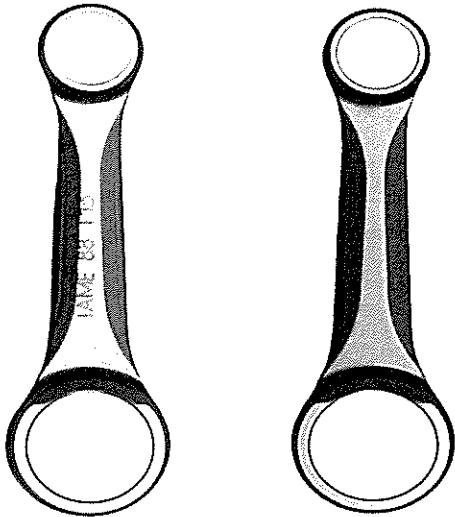




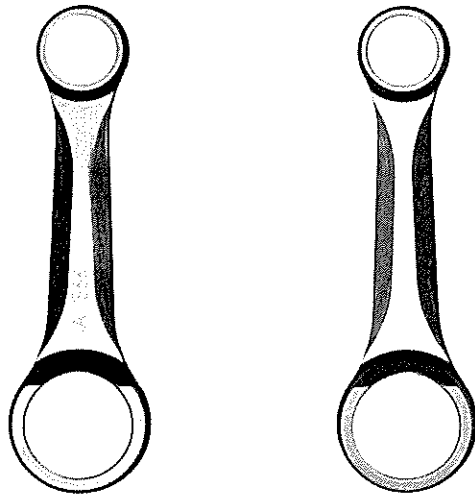
VANHA KAMPIAKSELIN PIIRROS	OLD DRAWING OF THE CRANKSHAFT	UUSI KAMPIAKSELI PIIRROS	NEW DRAWING OF THE CRANKSHAFT
-------------------------------	----------------------------------	-----------------------------	----------------------------------



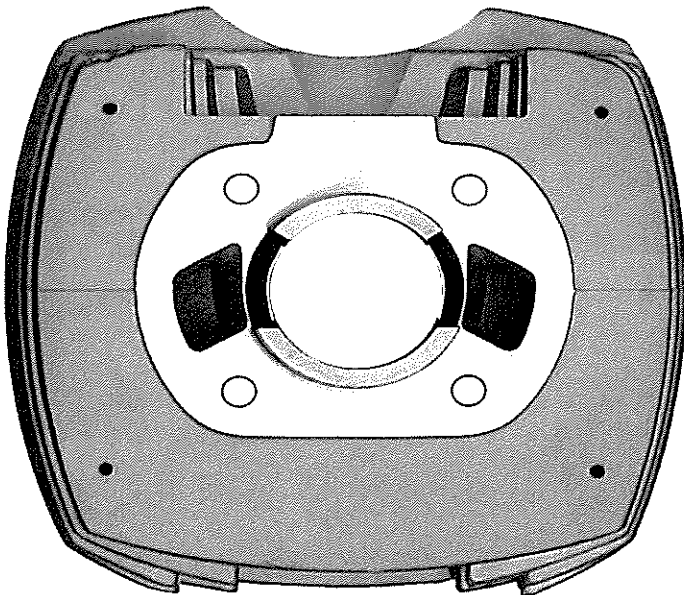
Kiertokanki kuva



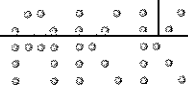
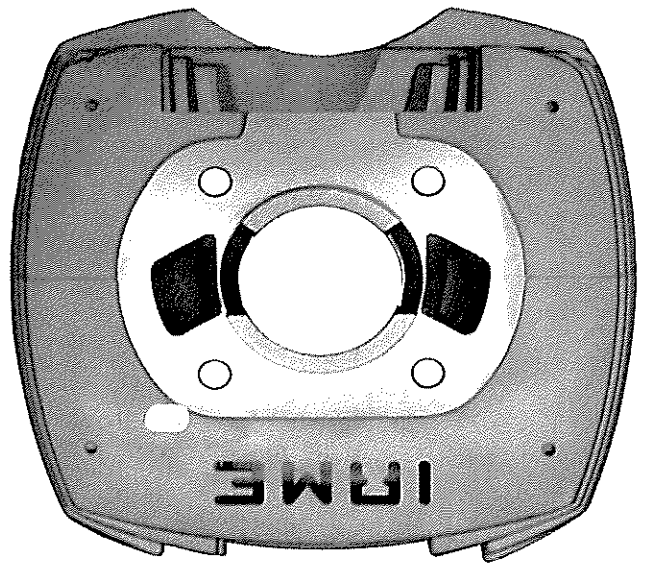
Kiertokanki kuva uusi



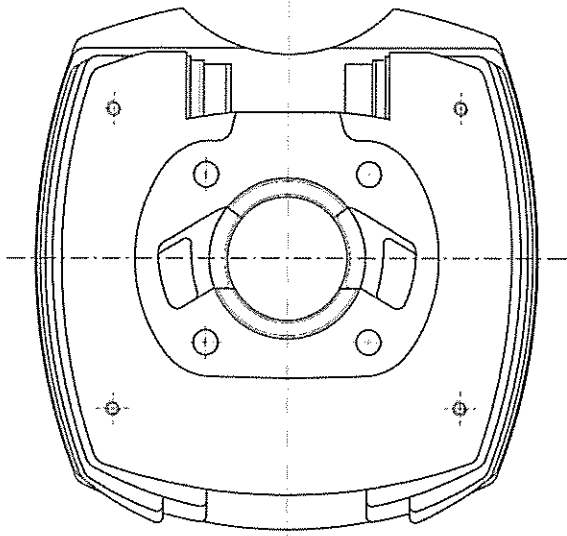
VANHA SYLINTERI ALAPUOLI



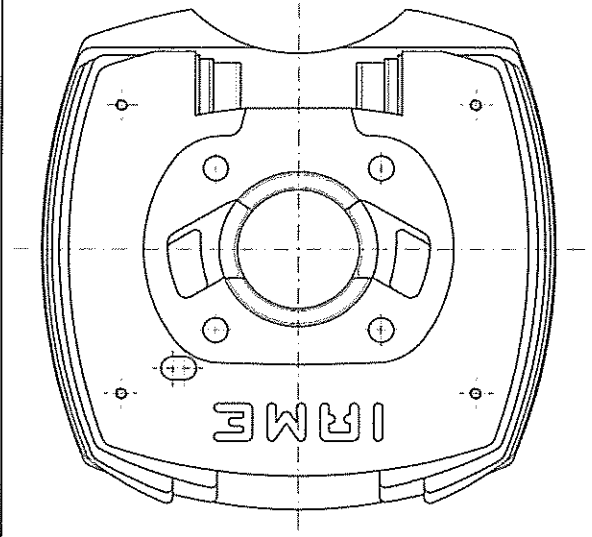
UUSI SYLINTERI ALAPUOLI



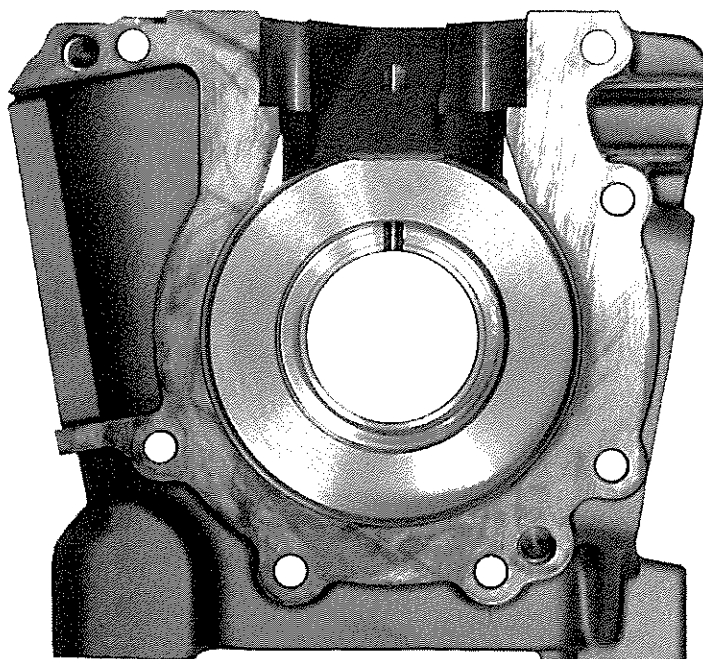
VANHAN SYLINTERIN PIIRROS



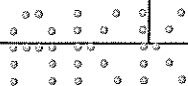
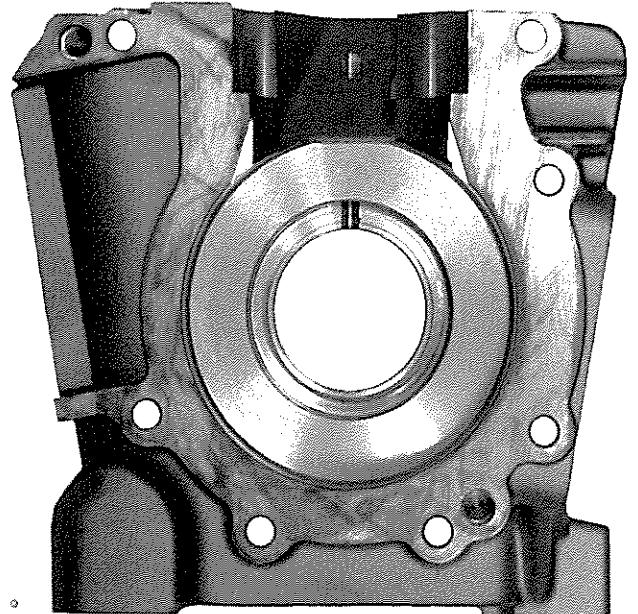
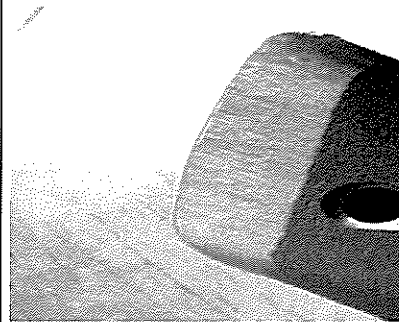
UUSI SYLINTERI PIIRROS



VANHA KAMPIKAMMION PUOLIKAS



UUSI KAMPIKAMMION PUOLIKAS



ANHA KAMPIKAMMION PUOLIKAS

UUSI KAMPIKAMMION PUOLIKAS

